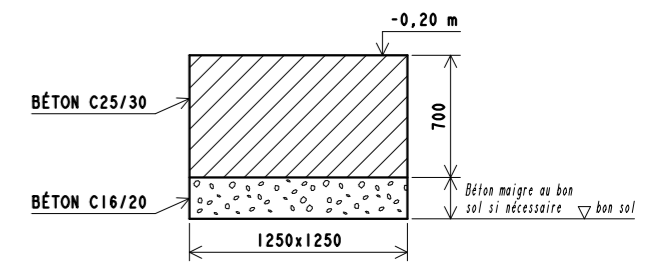
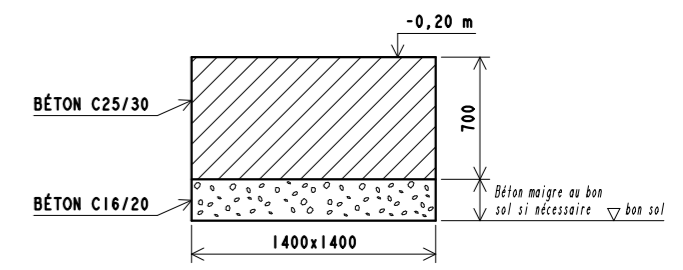


DÉTAIL DE SCELLEMENT MASSIF "MA"



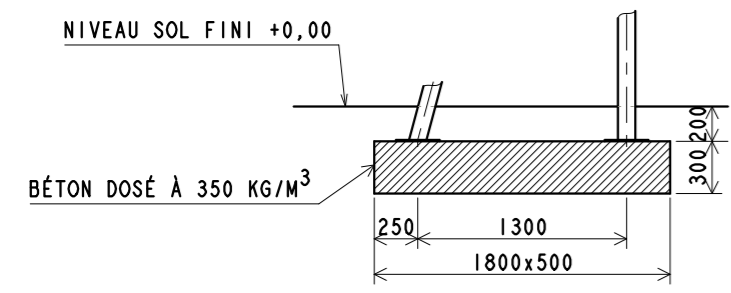
DÉTAIL DE SCELLEMENT MASSIF "MB"



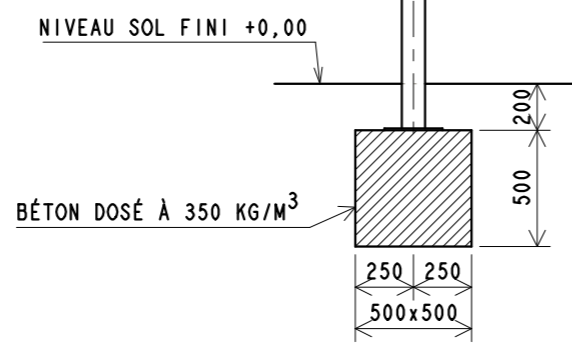
Plot de type "A"

APRÈS LA FIXATION DU POTEAU SUR LE PLOT A L'AIDE DE SPITS, RECOULER DU BÉTON DOSÉ À 350 KG/M<sup>3</sup> JUSQU'AU NIVEAU 0

DÉTAIL DE SCELLEMENT



DÉTAIL DE SCELLEMENT



Plan de principe de massif béton  
Echelle 1/100°